

Smart thermostat terneo ax предназначен для управления системами теплого пола на основе нагревательной пленки, кабеля или водяных труб через мобильное приложение terneo, веб-страницу my.terneo или голосом с помощью Яндекс Алисы.



Сканируйте, чтобы загрузить приложение



Управление водяным теплым полом осуществляется с помощью электротермического сервопривода с рабочим напряжением 230 В. Сервопривод может быть нормально закрытым или открытым. При подключении нормально открытого сервопривода к terneo sx активируйте в дополнительных настройках «облака» функцию Нормально замкнутый контакт (NC).

Управление обогревом на основе инфракрасных панелей, электрических конвекторов и других электрических нагревателей осуществляется с помощью размещения датчика температуры в воздухе.

Энергонезависимая память терморегулятора позволяет сохранять все настройки и расписание нагрева в случае отсутствия напряжения.

В случае пропадания электричества в сети, после восстановления терморегулятору необходим доступ к Интернету для того чтобы синхронизироваться с «облаком». До тех пор пока Интернет-соединение не будет восстановлено режим Расписание будет работать с отставанием на время отсутствия электричества, а режим Отъезд выключится и регулятор перейдет в режим, который предшествовал режиму Отъезд.

Ознакомьтесь пожалуйста до конца с данным документом перед началом монтажа и использования терморегулятора. Это поможет избежать возможной опасности, ошибок и недоразумений.

КОМПЛЕКТ ПОСТАВКИ

Терморегулятор, рамка	1 шт
Датчик температуры с проводом	1 шт
Технический паспорт, инструкция и гарантийный талон	1 шт
Упаковочная коробка	1 шт

ТЕХНИЧЕСКИЕ ДАННЫЕ

Пределы регулирования	5...45 °C
Максимальный ток нагрузки (для категории AC-1)	16 А
Максимальная мощность нагрузки (для категории AC-1)	3 000 ВА
Напряжение питания	230 В ±10 %
Масса в полной комплектации	0,18 кг ±10 %
Датчик температуры (в комплекте)	NTC терморезистор 10 кОм при 25 °C (R10)
Длина соедин. кабеля датчика	3 м
Типы поддерживаемых датчиков:	аналоговые NTC 4,7, 6,8, 10, 12, 15, 33, 47 кОм при 25 °C
Количество коммутаций под нагрузкой, не менее	50 000 циклов
Количество коммутаций без нагрузки, не менее	20 000 000 циклов
Температурный гистерезис по полу	0,5...10 °C, шаг 0,1 °C
Стандарт беспроводной сети	802.11 b/g/n
Минимальная рекомендуемая скорость интернет-соединения	128 кбит/с
Рекомендованный уровень сигнала Wi-Fi для стабильной работы	не менее -75 dBm
Рабочий частотный диапазон	2400-2483,5 МГц
Минимальный интернет-трафик	20-30 МБ/мес
Диапазон измеряемых температур	-28...+75 °C
Выходная мощность Wi-Fi	+20 dBm
Габаритные размеры (ш х в х г)	75 х 75 х 35 мм
Внутренний габаритный размер декоративной рамки	45 х 45 мм
Сечение проводов для подключения	не более 2,5 мм ²
Максимальная длина наращивания датчика температуры	20 м
Совместимость с рамками других производителей	Schneider Electric Unica и Unica New
Доступные языки в приложении	ru, ua, en, rom, cs, pl, de

СХЕМА ПОДКЛЮЧЕНИЯ

Аналоговый датчик (R10) подключается к клеммам 1 и 2.

Если терморегулятор не обнаружил датчик, в первую очередь, ознакомьтесь с разделом Возможные неполадки (стр. 12). Если ответ найти не удалось, пожалуйста, обратитесь в сервисный центр.

Напряжение питания (230 В ± 10%, 50 Гц) подается на клеммы 4 и 5, фаза (L) определяется индикатором и подключается на клемму 5, а ноль (N) — на клемму 4.

К клеммам 3 и 6 подключается нагрузка (соединительные провода от нагревательного элемента).

УСТАНОВИТЕ И ПРОВЕРЬТЕ НАГРУЗКУ до монтажа и подключения терморегулятора.

В СЛУЧАЕ НЕПРАВИЛЬНОГО ПОДКЛЮЧЕНИЯ ВНЕШНЕГО ДАТЧИКА И НАПРЯЖЕНИЯ СЕТИ возможен выход из строя терморегулятора.

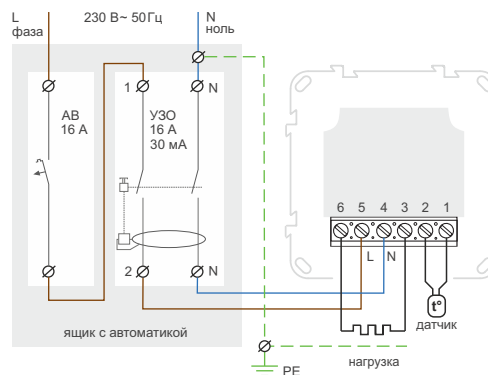


Схема 1. Схема подключения терморегулятора и автоматического выключателя и УЗО

УСТАНОВКА

Терморегулятор предназначен для установки в помещении. Минимизируйте риск попадания влаги и жидкости в месте установки. При установке в ванной комнате, туалете, кухне, бассейне размещайте терморегулятор в месте, недоступном для случайного попадания брызг. Температура окружающей среды при монтаже должна быть в пределах -5...+45 °C. Терморегулятор устанавливается на высоте в пределах 0,4...1,7 м от уровня пола.

Для защиты от короткого замыкания перед терморегулятором в разрыв фазного провода установите автоматический выключатель (AB) номиналом до 16 А (схема 1).

Для защиты человека от поражения электрическим током утечки установите УЗО (устройство защитного отключения). Эта мера обязательна при укладке теплого пола во влажных помещениях (см. схему 1).

Для монтажа необходимо:

- сделать в стене отверстие под монтажную коробку диаметром 60 мм и каналы под провода питания и датчик;
- подвести провода питания системы обогрева и датчика к монтажной коробке;
- выполнить соединения согласно данного паспорта;
- закрепить терморегулятор в монтажной коробке.

Клеммы терморегулятора рассчитаны на провод с сечением не более 2,5 мм². Желательно использовать мягкий медный провод, который затягивается в клеммах с помощью отвертки с шириной жала не более 3 мм с моментом 0,5 Н·м. **Использование алюминия не желательно.** Отвертка с шириной жала более 3 мм

может нанести механические повреждения клеммам. Это может повлечь потерю права на гарантийное обслуживание.

В стяжке пола закладывайте датчик только в монтажной трубке (например, металлопластиковой диаметром 16 мм), изгибающейся один раз с радиусом не менее 5 см и вводимой в зону обогрева на 50 см. Это нужно, чтобы иметь возможность заменить датчик в будущем. Конец трубки герметизируйте (например, изоляционной лентой), чтобы предотвратить попадание раствора. Датчик вводите в трубку после затвердевания стяжки бетона. Концы его провода зачистите и обожмите наконечниками с изоляцией.

При необходимости укоротите или нарастите датчик (не более 20 м). Для наращивания используйте отдельный кабель сечением 0,5...0,75 мм². Около соединительного провода датчика не должны находиться силовые провода, они могут создавать помеху для сигнала.

Ток, коммутируемый терморегулятором не должен превышать 2/3 максимального тока, указанного в паспорте. При превышении тока, нагревательный кабель нужно подключить через контактор (магнитный пускатель, силовое реле), рассчитанный на данный ток (схема 2).

УСЛОВИЯ ГАРАНТИИ

Гарантия на устройства terneo действует **36 месяцев** с момента продажи при условии соблюдения инструкции. Гарантийный срок для изделий без гарантийного талона считается от даты производства.

Если ваше устройство не работает должным образом, рекомендуем сначала ознакомиться с разделом Возможные неполадки. Если ответ найти не удалось, обратитесь, пожалуйста, в Сервисный центр. В большинстве случаев эти действия решают все вопросы.

Если устранить неполадку самостоятельно не удалось, отправьте устройство в Сервисный центр или обратитесь в торговую точку, где было приобретено устройство. При обнаружении в вашем устройстве неполадок, возникших по нашей вине, мы выполним гарантийный ремонт или гарантийную замену устройства в течение 14 рабочих дней.

Полный текст гарантийных обязательств и данные для отправки в Сервисный центр указаны на сайте. Адрес сайта указан в инструкции в разделе контакты.



КОНТАКТЫ СЕРВИСНОГО ЦЕНТРА
+38 (050) 450-30-15
Viber WhatsApp Telegram
support@dse.com.ua

ГАРАНТИЙНЫЙ ТАЛОН

серийный №:	дата продажи:
продавец, печать:	М.П.
контакт владельца для сервисного центра:	

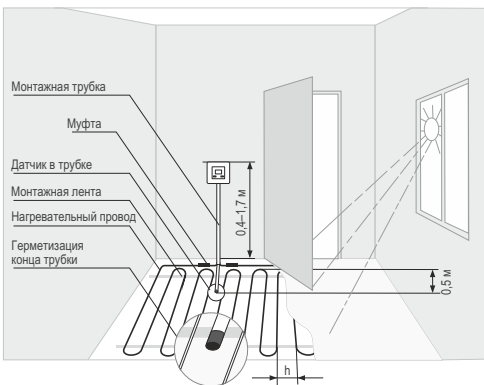


Рисунок 1. Монтаж терморегулятора и теплого пола

ОБЕСПЕЧЬТЕ ВОЗМОЖНОСТЬ БЕСПРЕПЯТСТВЕННОЙ ЗАМЕНЫ ДАТЧИКА ТЕМПЕРАТУРЫ В БУДУЩЕМ

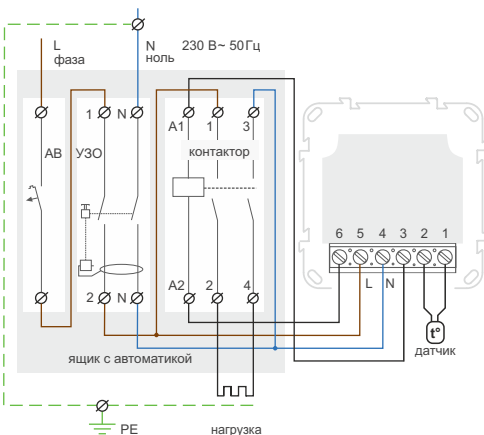


Схема 2. Подключение через магнитный пускатель

ПОДКЛЮЧЕНИЕ К «ОБЛАКУ» ДЛЯ УДАЛЕННОГО УПРАВЛЕНИЯ

«Облако» предназначено для удаленного подключения и управления, хранения статистики в сети Интернет.

При наличии Интернета терморегулятор постоянно синхронизируется с «облаком», выполняет ее команды, получает последние настройки и отправляет телеметрию о своем состоянии. Если заблокировать удаленное управление терморегулятором, «облако» может использоваться только для накопления статистики (см. в Табл. 1). Для корректной работы статистики и расписания нагрева после подключения к «облаку» укажите ваш часовой пояс. Далее терморегулятор сам будет обновлять дату и время через Интернет.

В случае отсутствия Интернета, терморегулятор продолжает работу по заданным настройкам. В это время можно управлять терморегулятором с помощью кнопок терморегулятора или офлайн режима в приложении terneo. Обратите внимание, что вместо стационарного, вы можете использовать мобильный интернет. Для этого нужно отдельное устройство (напр., смартфон), который будет раздавать Wi-Fi сеть.



В случае отсутствия Интернета и перебоев с электричеством режим Расписания будет работать с отставанием на время отсутствия электричества, а режим Отъезд выключится и регулятор перейдет в режим, который предшествовал режиму Отъезд.

В случае, если у вас часто пропадает Интернет или напряжение питания и нет возможности проверить корректность работы терморегулятора, рекомендуем не использовать режим Отъезда!

До момента восстановления Интернета рекомендуем перевести устройство в Ручной режим работы.

После восстановления Интернета связи все настройки и ход часов синхронизируются.

Не рекомендуется подключать терморегулятор к Wi-Fi сети, которая использует технологию Multi WAN.



Если вы ранее уже подключали регулятор к вашей Wi-Fi сети и хотите использовать предыдущие настройки, установите на регуляторе режим работы Wi-Fi «CL» (см. Табл. 1).

Подключение через приложение для Android

1. Загрузите приложение terneo с Google Play и откройте его.
2. Зарегистрируйтесь или войдите с помощью аккаунта Telegram, Apple ID или Google.
3. Установите на терморегуляторе режим работы Wi-Fi «AP» — режим Точка доступа. При первом включении терморегулятор находится в режиме Точка доступа около 10 минут. Если в течение этого времени отсутствовало подключение к терморегулятору, произойдет автоматическое возвращение к режиму «CL» Клиент. Чтобы установить «AP»:



- удерживайте кнопку «≡» 3 с до появления надписи «rEG». Далее нажимайте «≡» до появления «APC»;



- с помощью «+» установите значение «AP».



При подключении к терморегулятору в режиме Точка доступа на экране каждые 5 с будет мигать «CON» (connection).

4. В приложении нажмите на «+», далее «Устройство» или на «≡», далее «Добавить», далее «Устройство».
5. Выберите созданную терморегулятором Wi-Fi сеть (например, terneo ax_A68FDB).
6. Введите имя и пароль от своего Wi-Fi.

Wi-Fi сеть не должна быть 5G, только 2.4 ГГц.

Далее следуйте инструкциям в приложении. При на-

личии Интернета терморегулятор будет добавлен на основной экран приложения и зарегистрирован в «облаке».

Подключение через приложение для iOS

1. Загрузите приложение terneo с App Store и откройте его.
2. Зарегистрируйтесь или войдите с помощью аккаунта Telegram, Apple ID или Google.
3. Установите на терморегуляторе режим работы Wi-Fi «AP» — режим Точка доступа. При первом включении терморегулятор находится в режиме Точка доступа около 10 минут. Если в течение этого времени отсутствовало подключение к терморегулятору, произойдет автоматическое возвращение к режиму «CL» Клиент. Чтобы установить «AP»:



- удерживайте кнопку «≡» 3 с до появления надписи «rEG». Далее нажимайте «≡» до появления «APC»;



- с помощью «+» установите значение «AP».



При подключении к терморегулятору в режиме Точка доступа на экране каждые 5 сек будет отображаться сообщение «CON».

4. В приложении нажмите на «+», далее «Устройство» или на «≡», далее «Добавить», далее «Устройство».
5. Введите имя и пароль вашей Wi-Fi сети, нажмите «Далее». Wi-Fi сеть не должна быть 5G, только 2.4 ГГц.
6. Перейдите в настройки Wi-Fi на iPhone. Подключитесь к Wi-Fi сети, которую создал терморегулятор (ее приблизительное название будет — terneo ax_A68FDB). Введите пароль DSEXXXXXX, где XXXXXX — шесть последних символов в имени сети (например: DSEA68FDB).

Далее вернитесь в приложение и следуйте инструкциям. При наличии Интернета терморегулятор будет добавлен на основной экран приложения и зарегистрирован в «облаке».

Подключение через веб-страницу my.terneo

1. Установите на терморегуляторе режим работы Wi-Fi «AP» — режим Точка доступа. При первом включении терморегулятор находится в режиме Точка доступа около 10 минут. Если в течение этого времени отсутствовало подключение к терморегулятору, произойдет автоматическое возвращение к режиму «CL» Клиент. Чтобы установить «AP»:



- удерживайте кнопку «≡» 3 с до появления надписи «rEG». Далее нажимайте «≡» до появления «APC»;



- с помощью «+» установите значение «AP».



При подключении к терморегулятору в режиме Точка доступа на экране каждые 5 сек будет отображаться сообщение «CON».

2. Перейдите в настройки Wi-Fi сети. Подключитесь к Wi-Fi сети, которую создал терморегулятор (ее приблизительное название будет — terneo ax_A68FDB).

Если для подключения нужен пароль, введите DSEXXXXXX, где XXXXXX — шесть последних символов в имени сети (например: DSEA68FDB). Операционная система Android может предложить подтвердить подключение к сети Wi-Fi, которая не имеет доступа к Интернету. Для продолжения подключения нажмите «Не отключаться».

3. Запустите браузер и в адресной строке введите 192.168.0.1

4. На странице браузера выберите вашу Wi-Fi сеть и введите ее пароль. Нажмите кнопку «Подключить».

5. Терморегулятор в течение минуты осуществит подключение к вашей Wi-Fi сети. Об успешном подключении к Wi-Fi сети будет свидетельствовать постоянное свечение синего индикатора терморегулятора.

6. После успешного подключения экран терморегулятора выведет PIN-код для подключения к «облаку» (трехзначное число без каких-либо дополнительных символов).

7. Перейдите в настройки Wi-Fi на вашем телефоне и убедитесь, что вы подключены уже к домашней Wi-Fi сети.

8. В браузере перейдите на веб-страницу my.terneo.

9. Зарегистрируйтесь или войдите с помощью аккаунта Telegram, Apple ID или Google.

10. В десктопном приложении нажмите на «+ Добавить», далее «Устройство», укажите имя (напр., «Спальня») и PIN-код, который отображается* на экране терморегулятора. Нажмите «Далее» и устройство добавлено.



* В случае отсутствия PIN-кода на экране терморегулятора перейдите в раздел «PIN» (детали в Табл. 1, раздел «PIN-код для регистрации в «облаке» или локальный IP»).



Если вместо PIN-кода терморегулятор отображает «iP» — это свидетельствует об отсутствии связи с «облаком».

Если экран терморегулятора не отображает «Pin» или «iP» — отсутствует подключение к Wi-Fi сети.

ПРИ СМЕНЕ ПАРОЛЯ ВАШЕЙ WI-FI СЕТИ выполните первые 5 пунктов раздела «Подключение через веб-страницу my.terneo».

СОСТОЯНИЕ СИНЕГО ИНДИКАТОРА

на терморегуляторе свидетельствует о режиме работы Wi-Fi и связь с «облаком»

	светит	есть связь с «облаком»
	не светит	нет связи с Wi-Fi или Wi-Fi выключен
	мигает 2р / с	режим Точка доступа (AP)
	мигает 1р / 3с	режим Клиент и есть Wi-Fi, но нет соединения с «облаком»

ЭКСПЛУАТАЦИЯ С ПОМОЩЬЮ КНОПОК

При подключении и во время работы терморегулятор отображает текущую температуру выносного датчика. Если она ниже заданной температуры, то подается напряжение на нагрузку. При этом индикатор начинает светиться красным цветом.

Для изменения температуры нагрева используйте «+» или «-». Сначала экран выведет режим работы, затем заданную температуру этого режима.

Для входа в меню удерживайте кнопку «≡» 3 с до появления надписи «rEG». Для перемещения по меню нажимайте кнопку «≡» (детали в Таблице 1).

Для выбора пункта меню используйте кнопку «+», для его изменения кнопки «+» и «-». Через 5 сек после последнего нажатия кнопка происходит возврат к индикации температуры.

Блокировка кнопок (защита от детей и в общественных местах)

Loc Для блокировки (разблокировки) удерживайте 6 с одновременно кнопки «+» и «-» до появления на экране «Loc» или бегущей строки («unLoc»).

Перевод в спящий режим

oFF Удерживайте кнопку «+» в течение 4 с (на экране будут появляться одна за другой 3 черточки) до появления на экране «oFF». Для полного отключения необходимо отключить автоматический выключатель.

oN Для выхода из спящего режима также удерживайте кнопку «+» в течение 4 с до появления на экране «oN».

Просмотр версии прошивки (актуальная версия F2.5)

F25 Удерживайте кнопку «≡» в течение 15 с. После отпускания кнопки, терморегулятор вернется к штатному режиму.

Если версия прошивки терморегулятора не соответствует версии, указанной в инструкции, загрузите инструкцию нужной версии с сайта, адрес которого указан в инструкции в разделе контакты.

Для повышения энергоэффективности терморегулятора и оптимизации его работы, производитель оставляет за собой право вносить изменения: в прошивку, интерфейс «облака» и приложения (Android, iOS и десктопное).

Сброс к заводским настройкам

dEF Для сброса настроек (кроме настроек Wi-Fi) удерживайте кнопку «≡» 27 с до появления на экране «dEF». После отпускания кнопки терморегулятор перезагрузится.

Таблица 1. ФУНКЦИОНАЛЬНОЕ МЕНЮ

Пункт меню	Кнопка «≡»	Экран	Примечания
Режимы работы регулятора (по умолчанию «hnd» — ручной).	1 раз		Ручной режим. Настраивается через приложения или с кнопок регулятора. Позволяет поддерживать одну заданную температуру.
Регулятор имеет 4 режима работы. С кнопок терморегулятора можно установить только один из двух режимов: «hnd» — ручной или «Sch» — расписание.			
			Режим расписание. Настраивается через приложения. Если в приложении включена функция Предварительный прогрев, во время ее работы экран отобразит «Prh».
			Режим временный. Автоматически включается, если терморегулятор находится в режиме Расписание и вы изменили температуру с кнопок или слайдером в приложении. Измененная температура поддерживается до конца текущего периода. Выход из временного режима при: отключ. питания, включении режима отъезд или ручной.
			Режим отъезд. Для отмены режима с кнопок удерживайте кнопку «+» в течение 4 с до появления на экране «oFF», после регулятор вернется в предыдущий режим. Если вы не уверены в стабильности Интернет-соединения, рекомендуем не использовать данный режим.
Яркость в режиме ожидания (по умолчанию 6, диапазон изменений 0...9)	2 раза		При яркости 0 — на экране только точки, свидетельствующие о: слева — наличии напряжения питания, посередине — состоянии нагрузки, справа — состоянии Wi-Fi сети.
PIN-код или локальный IP (раздел доступен при подключенном регуляторе к Wi-Fi сетям)	3 раза при подключении к Wi-Fi	 	Wi-Fi должен быть включен. При подключении к «облаку», термео выводит PIN-код для регистрации, при отсутствии связи с «облаком» — свой локальный IP-адрес.
Режим работы Wi-Fi (по умолчанию «Cl» — Клиент)	4 раза при подключении к Wi-Fi, иначе — 3	 	Режим Точка доступа. Режим Клиент. Wi-Fi выключен.
Поправка температуры пола (по умолчанию 0, диап. изм. ±9,9 °C, шаг 0,1 °C)	5 раз при подключении к Wi-Fi, иначе — 4		Настраивается через приложения или с кнопок регулятора. В случае необходимости вы можете воспользоваться поправкой в отображении температуры пола на экране терморегулятора.
Мощность подключенной нагрузки (по умолчанию 2.0, диап. изм. 0,01...25,0 кВт, длина шага завист от мощности)	6 раз при подключении к Wi-Fi, иначе — 5		Настраивается через приложения или с кнопок регулятора. Для правильной работы статистики энергопотребления необходимо ввести мощность подключенной нагрузки.
Блокировка удаленного управления терморегулятором (по умолчанию «LAn» — блокировка изменений через локальную сеть)	7 раз при подключении к Wi-Fi, иначе — 6	 	Блокировка удаленного управления терморегулятором отключена. Включена блокировка изменений из «облака». Вкл. блокировка изменений через локальную сеть Полная блокировка удаленного управления. Изменение параметров — с кнопок терморегулятора

СМАРТ ВОЗМОЖНОСТИ УДАЛЕННОГО УПРАВЛЕНИЯ

- Wi-Fi управление с мобильного приложения;
- недельное расписание;
- графики энергопотребления в кВт-часах и деньгах;
- функции Отъезд и Предварительный прогрев (самообучение);
- управление группой терморегуляторов, как одним;
- предоставление доступа другим членам семьи;
- голосовое управление Яндекс Алиса;
- геозонирование для максимальной экономии.

Умные функции позволяют сэкономить до 50 %, благодаря поддержке комфортной температуры теплого пола только тогда, когда это нужно.



Сканируйте, чтобы посмотреть все преимущества Smart thermostat terneo ах и загрузить буклет с возможностями приложения terneo на сайте.

МЫ СЕРЬЕЗНО ОТНОСИМСЯ К СОБЛЮДЕНИЮ КОНФИДЕНЦИАЛЬНОСТИ

Мы стремимся быть открытыми и честными при использовании данных. Делаем все, чтобы сохранить персональные данные пользователя в безопасности, и без разрешения никогда не делимся информацией, по которой можно установить личность.

Чтобы узнать больше о нашей Политике конфиденциальности, перейдите по ссылке: <https://my.terneo.ua/confidential/ua>

ВОЗМОЖНЫЕ НЕПОЛАДКИ, ПРИЧИНЫ И ПУТИ ИХ УСТРАНЕНИЯ

Нагрузка не работает по настройкам, каждые 5 секунд экран отображает «OC» или «SC»



open circuit — обрыв цепи датчика



short circuit — короткое замыкание цепи датчика

Терморегулятор перешел в Режим аварийной работы по таймеру.

Возможная причина: неправильное подключение, повреждение цепи датчика или температура вышла за измерительные пределы (см. Технические данные).

Необходимо: проверить место соединения датчика температуры с терморегулятором и его цепь, отсутствие механических повреждений по всей длине соединительного провода, а также отсутствие силовых проводов, которые близко проходят.

Работа Режимы аварийной работы по таймеру: режим обеспечит работу теплого пола при повреждениях датчика: в 30 минутном циклическом интервале терморегулятор включает нагрузку на установленное вами время, а остальное время нагрузка будет отключена. Время работы нагрузки можно установить в диапазоне 1 ... 29 минут. Чтобы нагрузка работала постоянно выберите «on», выключена — «off».

Нагрузка выключена, экран и индикатор не светятся

Возможная причина: отсутствует напряжение питания.

Необходимо: убедиться в наличии напряжения питания. Если напряжение есть, обратитесь в сервисный центр.

Терморегулятор не реагирует на смену настроек в приложении

Причина: в настройках регулятора включена блокировка удаленного управления.

Необходимо: перейти в раздел меню терморегулятора «blc» и изменить состояние на «off» (Табл. 1 «Блокировка удаленного управления терморегулятором»).

Терморегулятор не отображает PIN-код. Синий индикатор на регуляторе горит постоянно

Необходимо: перейти в раздел «Pin» на терморегуляторе (детали в Таблице 1). Вы увидите PIN-код (трехзначное число без дополнительных символов).

Не верный пароль при подключении к Wi-Fi сети, которую создал терморегулятор

Необходимо: ввести пароль с учетом регистра, языка и количества знаков. Пароль для ввода: DSEXXXXXX, где XXXXXX — шесть последних символов в имени Wi-Fi сети, которую создал терморегулятор и к которой вы подключаетесь (например: DSEA68FDB).

Нагрузка выключена, на экране мигает «ohT»



Температура внутри корпуса превысила 90 °C и сработала защита от внутреннего перегрева. На экране 1 раз / сек высвечивается «ohT».

Причина: внутренний перегрев терморегулятора, к которому могут привести: плохой контакт в клеммах терморегулятора, высокая температура окружающей среды, превышение мощности коммутируемой нагрузки или неправильно выбрано сечение проводов для подключения.

Необходимо: проверить затяжку силовых проводов в клеммах терморегулятора, убедиться, что мощность коммутируемой нагрузки не превышает допустимую и сечение проводов для подключения выбрано правильно.

Особенности работы защиты от внутреннего перегрева: когда температура внутри корпуса опустится ниже 75 °C, терморегулятор возобновит работу. Если защита сработала более 5 раз в течение 24 часов, терморегулятор отключит нагрузку и заблокируется, пока температура внутри корпуса не станет ниже 63 °C и не будет нажата одна из кнопок или через 30 мин без нажатия кнопок. Во время перегрева, нажатие на любую кнопку выведет на экран текущую температуру датчика термозащиты.

Каждые 5 секунд экран отображает «ErE»



Причина: обрыв или короткое замыкание датчика внутреннего перегрева. Контроль за внутренним перегревом не производится

Необходимо: отправить терморегулятор в сервисный центр. Иначе контроль за перегревом осуществляться не будет.

При нажатии на кнопки отображается «Lbt»



Причина: после восстановления питания в сети идет синхронизация хода часов терморегулятора с настройками на «облаке». Синхронизация может занять до 10 минут.

Необходимо: проверьте наличие Интернет-соединения. Если соединение в норме, пожалуйста, обратитесь в Сервисный центр.

У подключенного регулятора светодиод перестал гореть синим цветом, состояние регулятора в приложении — не в сети

Причина:

- отсутствие Интернета или проблемы со стороны провайдера;
- смена роутера, его настроек или его повреждение;

Необходимо:

- убедитесь в наличии Wi-Fi сети и доступа к Интернету;
- в случае изменения настроек роутера, переподключите терморегулятор с помощью десктопного приложения terneo;
- до момента устранения проблемы, вы можете изменить температуру с кнопок терморегулятора или с помощью офлайн режима в приложении Android.

Предварительный прогрев не работает или работает некорректно

Причина:

- в приложении отключена функция Предварительного прогрева;
- в помещении часто наблюдаются резкие изменения температуры или мощности теплого пола недостаточно для достижения заданной температуры менее, чем за 3 часа;
- осуществлен переход между режимами нагрев / охлаждение, а времени для самообучения было недостаточно;
- была изменена поправка температуры пола, а времени для самообучения было недостаточно.

Необходимо: убедиться, что в помещении не наблюдаются частые резкие изменения температуры или мощности теплого пола достаточно для достижения заданной температуры менее, чем за 3 часа. Для работы функции предварительного прогрева убедитесь, что эта функция задействована в приложении, терморегулятор находится в режиме расписание и прошло достаточно времени для его самообучения.

Нагрев не отключается, заданная температура нагрева остается не достигнутой

Возможная причина:

- недостаточная мощность греющего кабеля;
- отсутствие или недостаточная теплоизоляция;
- некорректный монтаж греющего кабеля или датчика температуры;
- мощности сети недостаточно для работы теплого пола в заданном режиме.

Необходимо: убедиться в правильности монтажа теплого пола (сечение кабеля выбрано правильно, выполнен достаточный уровень теплоизоляции помещения, монтаж греющего кабеля и датчика температуры выполнены в соответствии с требованиями) и что мощность вашей сети питания достаточна для работы теплого пола. Иначе обратитесь в сервисный центр.

Ошибка подключения через приложения Android или iOS, индикатор горит синим цветом

Терморегулятор подключился к «облаку», но не соединился к аккаунту.

Необходимо: выполните пункты 8-10 подключения через десктопное приложение my.terneo.

Если вы не нашли ответ на вопрос



Обратитесь, пожалуйста, к нашему инженеру техподдержки через телеграм бот @dselectronics_bot

ДОПОЛНИТЕЛЬНАЯ ИНФОРМАЦИЯ

Не сжигайте и не выбрасывайте устройство вместе с бытовыми отходами.

После окончания срока службы товар подлежит утилизации в соответствии с действующим законодательством.

Транспортировка товара осуществляется в упаковке, обеспечивающей сохранность изделия.

Терморегулятор перевозится любым видом транспортных средств (железнодорожным, морским, авто и т.д.).

Дата изготовления указана на корпусе устройства. Срок годности не ограничен.

Устройство не содержит вредных веществ.

При возникновении вопросов, обращайтесь в Сервисный центр по телефону, указанному на сайте. Адрес сайта указан в инструкции в разделе контакты.

МЕРЫ БЕЗОПАСНОСТИ

Чтобы не получить травму и не повредить устройство, прочтите и уясните для себя эти инструкции.

Подключение терморегулятора должно производиться квалифицированным электриком.

Не подключайте вместо датчика сетевое напряжение 230 В (приводит к выходу из строя терморегулятора).

Перед началом монтажа (демонтажа) и подключением (отключением) терморегулятора, отключите напряжение питания, а также действуйте в соответствии с «Правилами устройства электроустановок».

Не погружайте датчик с соединительным проводом в жидкие среды.

Не включайте устройство в сеть в разобранном виде.

Не допускайте попадания жидкости или влаги на терморегулятор.

Не подвергайте устройство воздействию экстремальных температур (ниже -5 °C или выше +40 °C) и повышенной влажности.

Не чистите терморегулятор с использованием таких химикатов, как бензол и растворители.

Не храните и не используйте в пыльных местах.

Не пытайтесь самостоятельно разбирать и ремонтировать терморегулятор.

Не превышайте предельные значения тока и мощности.

Для защиты от перенапряжений, вызванных разрядами молний, используйте грозозащитные разрядники.

Оберегайте детей от игр с работающим устройством, это опасно.

F25_220914



Изготовлено в соответствии с Директивой 2014/35/EU «О низковольтном оборудовании», Директивой 2014/30/EU «Об электромагнитной совместимости»

ПРОИЗВОДИТЕЛЬ: ООО «ДС Электроникс»
04136, Украина, г. Киев, ул. Северо-Сырская, д. 1-3
+38 (044) 228-73-46, Сервисный центр: +38 (050) 450-30-15
support@dse.com.ua www.ds-electronics.com.ua/ru