

**MF2-40, MF2-50, MF2-63**  
**MF2-40 red, MF2-50 red, MF2-63 red**  
 Реле напруги для професіоналів

**Мультифункціональне реле ZUBR MF2** (далі по тексту — пристрій) призначене для захисту однофазного електрообладнання від відхилень напруги, струму або потужності з можливістю перегляду коефіцієнта потужності в електромережі (cos φ).

**КОМПЛЕКТ ПОСТАВКИ**

- Мультифункціональне реле 1 шт.
- Технічний паспорт та інструкція, гарантійний талон 1 шт.
- Пакувальна коробка 1 шт.

**ТЕХНІЧНІ ДАНІ**

Модель	MF2-40	MF2-50	MF2-63
Номинальний струм навантаження (для категорії AC-1)	40 A (max 50 A 10 хв)	50 A (max 60 A 10 хв)	63 A (max 80 A 10 хв)
Номинальна потужність навантаження (для категорії AC-1)	8 800 ВА	11 000 ВА	13 900 ВА
Основна межа струму	0,1–40 A	0,1–50 A	0,1–63 A
Обмеження потужності	0,1–8,8 кВА	0,1–11 кВА	0,1–13,9 кВА
Точність вимірювання сили струму	0,5–63 A ±0,1–0,3 A		
Межі напруги	верхня 220–280 В нижня 120–210 В		
Час вимкнення при перевисненні	не більше 0,03 с		
Час вимкнення при зниженні	>120 В <120 В	0,1–10 с не більше 0,03 с	
Напруга живлення	не менше 100 В не більше 420 В		
Енергоспоживання	не більше 0,35 кВт*год / міс		
Кількість комутацій під навантаженням	не менше 10 000 циклів		
Кількість комутацій без навантаження	не менше 500 000 циклів		
Тип реле	поляризоване		
Підключення	не більше 16 мм <sup>2</sup>		
Маса брутто	0,19 кг ±10 %		
Габаритні розміри	36 x 85 x 66 мм (ш x в x г)		
Ступінь захисту за ДСТУ	IP20		

**СХЕМИ ПІДКЛЮЧЕННЯ**

Напруга живлення (100–420 В, 50 Гц), в якій вимірюється струм або потужність, подається на клемі 1 (фаза, L) і 2 (нуль, N).

З'єднувальні проводи навантаження підключаються до клем 3 і 4 (фаза (L) підключається до клемі 3, а нуль (N) — до клемі 4).

Якщо використовується схема без транзиту нуля через пристрій, то нуль можна під'єднати також до клемі 4.

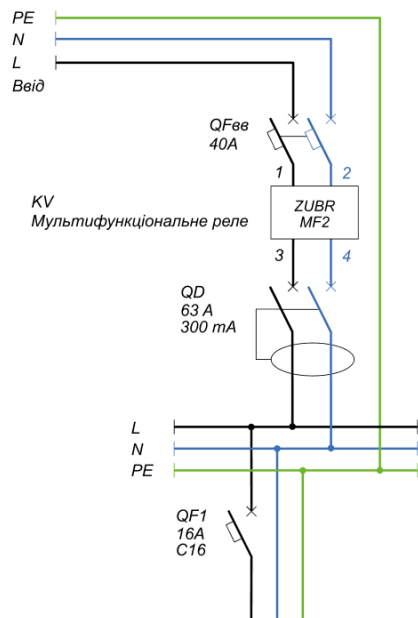


Схема 1. Варіант електричної схеми з транзитом нуля через ZUBR MF2

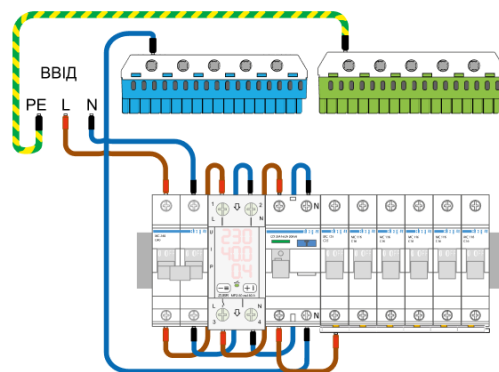


Схема 2. Варіант монтажної схеми з транзитом нуля через MF2

ОЗНАЙОМТЕСЯ ДО КІНЦЯ З ДАНИМ ДОКУМЕНТОМ перед початком монтажу та використання пристрою. Це допоможе уникнути можливої небезпеки, помилок та непорозумінь.

ВИМІР СТРУМУ ТА ПОТУЖНОСТІ здійснюється на фазному вводі пристрою.

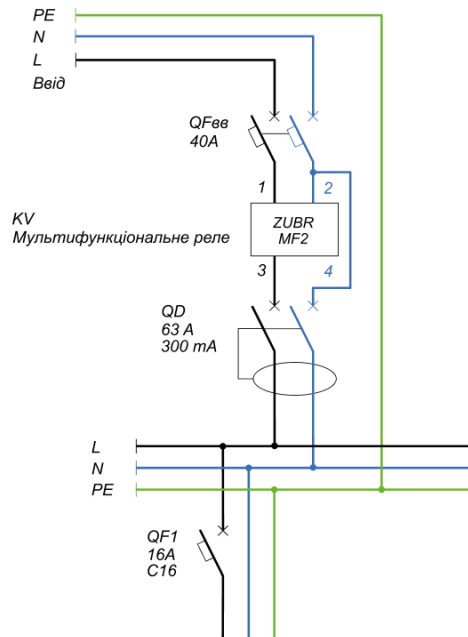


Схема 3. Варіант електричної схеми без транзиту нуля через ZUBR MF2

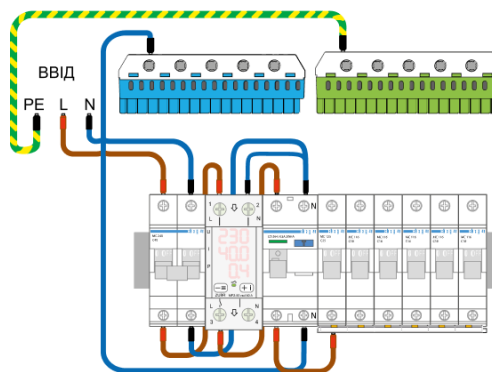


Схема 4. Варіант монтажної схеми без транзиту нуля через MF2

**ВСТАНОВЛЕННЯ**

Пристрій призначено для встановлення в приміщенні. Мінімізуйте ризик потрапляння вологи та рідини в місці установлення. Температура довільно під час монтажу повинна бути в межах –5...+45 °С.

Пристрій монтується в спеціальну шафу зі стандартною монтажною DIN-рейкою шириною 35 мм і займає два стандартні модулі по 18 мм. Висота установки пристрою повинна бути в межах 0,5...1,7 м від рівня підлоги. Пристрій монтується та підключається після встановлення та перевірки навантаження.

Пристрій встановлюють після автоматичного захисного вимикача (QF), який дублює захисну функцію (див. схеми 1, 3). Для захисту людини від ураження електричним струмом виток встановлюється пристрій захисного відключення (QD).

Клеми пристрою розраховані на провід із перерізом не більше 16 мм<sup>2</sup>. Зачистіть кінці проводів 10 ±0,5 мм. Бажано використовувати м'який провід, який затягується в клеммах за допомогою викрутки з шириною жала не більше 6 мм з моментом 2,4 Н·м. Викрутка з шириною жала більше 6 мм може нанести механічні пошкодження клемам. Це приведе до втрачання права на гарантійний сервіс.

**УМОВИ ГАРАНТІЇ**

Гарантія на пристрої ZUBR діє 60 місяців з моменту продажу за умов дотримання інструкції. Гарантійний термін для виробів без гарантійного талона рахується від дати виробництва.

Якщо ваш пристрій не працює належним чином, рекомендуємо, в першу чергу, ознайомитися з розділом «Можливі неполадки». Якщо відповідь знайти не вдалося, будь ласка, зверніться до Техпідтримки. У більшості випадків ці дії вирішують всі питання.

Якщо усунути неполадку самостійно не вдалося, надішліть пристрій в Сервісний центр. Якщо у вашому пристрої будуть недоліки, які виникли за нашої провини, ми проведемо гарантійний ремонт або гарантійну заміну товару протягом 14 робочих днів.

Повний текст гарантійних зобов'язань на сайті: <https://ds-electronics.com.ua/>

**ГАРАНТІЙНИЙ ТАЛОН**

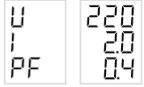
серійний №: \_\_\_\_\_ дата продажу: \_\_\_\_\_

продавець, печатка: \_\_\_\_\_ м.п. \_\_\_\_\_

контакт власника для сервісного центру: \_\_\_\_\_

## ЕКСПЛУАТАЦІЯ

При увімкненні пристрій спочатку відображає символи параметрів, далі самі параметри.



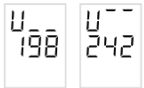
- **U** — напруга мережі (В)
- **I** — струм (А)
- **PF** — повна потужність (кВА)

Якщо напруга в допустимих межах, через встановлений час затримки вмикається навантаження і починає світитися зелений індикатор.



**Під час аварійної ситуації** на екрані блиматиме тип аварії та її значення.

## Налаштування верхньої та нижньої меж відключення за напругою



(завод. налашт. 242 В / 198 В)

Для перегляду верхньої межі натисніть «+», нижньої — «-». Для зміни вибраної межі використовуйте «+» та «-».

ЕНЕРГОНЕЗАЛЕЖНА ПАМ'ЯТЬ зберігає усі налаштування у разі відключення електрики.

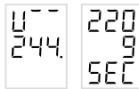
КЕРУЙТЕСЯ ДАНИМИ З ТЕХНІЧНОЇ ДОКУМЕНТАЦІЇ до обладнання, що захищається, налаштовуючи межі напруги.

## Затримка включення навантаження після аварії

(заводські налаштування 3 сек.)

Після закінчення аварійної ситуації пристрій подає навантаження на підключене обладнання не відразу, а через установлений час затримки на включення.

Після стрибка напруги пристрій відобразить тип аварії, далі поточну напругу в мережі і почне зворотній відлік. Якщо час затримки встановлено менше 6 с, пристрій пропустить цей етап.



Під час тривалої аварії пристрій відобразить тип аварії та її значення, а зворотній відлік почнеться, коли напруга стабілізується.

Для захисту холодної техніки з компресором, рекомендується встановити затримку включення навантаження 120–180 с. Це дозволить збільшити термін служби компресора.

## Журнал на 100 аварій

Пристрій зберігає в енергонезалежній пам'яті 100 останніх значень напруги, струму, потужності або спрацювання термозахисту, за якими вимикалося навантаження (n 0... n99, де «n 0» — останнє спрацювання, а «n99» — найдавніше).

Для входу в журнал утримуйте 3 сек. кнопку «і».



Пристрій відобразить кількість аварійних записів в журналі. Після відпускання — деталі останньої аварії (номер, тип та значення). Для перегляду журналу використовуйте «+» та «-».

## Приклади аварійних записів в журналі:



аварія по верхній межі напруги



аварія по верхній межі потужності



аварія по перевищенню межі струму



аварія по перевищенню температури всередині корпусу



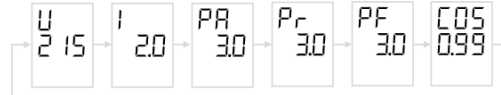
Для скидання журналу під час його перегляду утримуйте одночасно кнопки «+» та «-» до появи напису «Err rSt». Після відпускання кнопок журнал очиститься.

## Перегляд параметрів, що вимірюються

Утримуйте «і» 6 с. При відпусканні кнопки перегляд доступний 30 сек. Верхній екран відображає символ вимірюваного параметра, нижній — його значення. Перемикаючи параметри здійснюйте кнопками «+» та «-». Для швидкого виходу з перегляду натисніть одночасно «+» та «-».

Доступні для перегляду параметри:

- U — напруга
- I — струм
- PA — активна потужність
- Pr — реактивна потужність
- PF — повна потужність
- COS — коефіцієнт потужності (cos φ)



## Меню

Всі налаштування меню описані в таблиці праворуч.

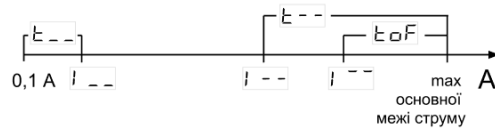
Для вибору пункту меню використовуйте «≡». Зміна параметрів здійснюється кнопками «+» або «-». Перше натискання кнопки параметр блимає, наступне — доступний до зміни.

Пункт меню	Утримуйте «≡» 3 сек	Примітки										
<b>Верхня межа струму або потужності</b> (зав. налашт. 10 А або 3.0 кВА, діап. змін див. в Тех. даних на стор. 1)		Від заводу пристрій налаштований на захист від перевищення по струму. Щоб змінити параметр, за яким здійснюватиметься контроль, на потужність — перейдіть в розділ «СРТ» (описаний нижче).										
<b>Затримка включення навантаження</b> (зав. налашт. 3 с, діап. 3–999 с, крок 3 с)	натисніть 1 раз «≡» 	Для захисту холодильної техніки, щоб збільшити термін служби компресора, рекомендується встановити затримку включення навантаження 120–180 с.										
<b>Затримка відключення навантаження</b> (зав. налашт. 5 с, діап. 0–240 с, крок 1 с)	натисніть 2 рази «≡» 	В разі перевищення струму або потужності пристрій відрахує час затримки і тільки після цього вимкне навантаження на підключене обладнання.										
<b>Оберіть другий параметр: струм або потужність</b> (зав. налашт. «I <sup>-</sup> », можна переключити на «PF <sup>-</sup> »)	натисніть 3 рази «≡» 	Оберіть параметр, за яким здійснюватиметься контроль разом із контролем перепадів напруги в мережі: <ul style="list-style-type: none"> <li>• «I<sup>-</sup>» — струм,</li> <li>• «PF<sup>-</sup>» — повна потужність.</li> </ul>										
<b>Максимальна кількість спрацювань поспіль по перевищенню струму, потужності чи напруги</b> (зав. налашт. 3 рази, діап. змін 1–5 рази або «oFF»)	натисніть 4 рази «≡» 	Пристрій обмежить спрацювання за одним і тим же параметром поспіль і заблокується, щоб знизити згубний вплив на техніку, що захищається, і привернути увагу користувача до проблеми. По напрузі обмеження спрацює, якщо між включенням та відключенням навантаження за межею пройшло до 20 сек.										
Поглиблені налаштування		Утримуйте «≡» 6 сек										
<b>Поправка напруги на екрані</b> (зав. налашт. 0 В, діап. ±20 В)		Скористайтеся поправкою, якщо показання напруги на пристрої і вашому зразковому приладі розходяться. Зверніть увагу, ваш зразковий прилад має вимірювати напругу методом True RMS, як і ZUBR.										
<b>Поправка струму на екрані</b> (зав. налашт. 0 А, діап. ±20 %)	натисніть 1 раз «≡» 	Скористайтеся поправкою, якщо показання струму на пристрої і вашому зразковому приладі розходяться. При вимірюваному струмі 10 А поправка ±2 А, при струмі менше 1 А поправка недоступна.										
<b>Професійна модель часу відключення при виході напруги за межі</b> (зав. налашт. «oFF»)	натисніть 2 рази «≡» 	Активуйте Професійну модель, щоб не вимикати обладнання при безпечних за величиною та тривалістю відключеннях напруги. Детальніше в табл. 1										
<b>Час відключення при провалі напруги</b> (зав. налашт. 1 с, діапазон налаштувань 0,1–10 с)	натисніть 3 рази «≡» 	Для більш тонкого налаштування часу реакції захисту на провали напруги. Налаштований таким чином час діятиме лише при зниженні напруги від 154 до 176 В (коли ProModel включена) або від 120 до 210 В (коли ProModel вимкнена).										
<b>Тип затримки включення навантаження</b> (зав. налашт. «tAr»)	натисніть 4 рази «≡» 	<ul style="list-style-type: none"> <li>• «tAr» time after voltage recovery — затримка відраховується з моменту відновлення напруги.</li> <li>• «tAo» time after switching off — затримка відраховується з моменту відключення пристрою та враховує час аварії.</li> </ul>										
<b>Гістерезис</b> (зав. налашт. 1 В, діап. 0–5 В)	натисніть 5 разів «≡» 	Необхідний для зменшення кількості спрацювань пристрою, коли напруга в мережі близько до межі і не стабільна.										
		<table border="1"> <thead> <tr> <th>198</th> <th>199</th> <th>241</th> <th>242</th> <th>U, В</th> </tr> </thead> <tbody> <tr> <td>Виключення пристрою за нижньою межею</td> <td>hys = 1</td> <td>Напруга в нормі, пристрій включений</td> <td>hys = 1</td> <td>Виключення пристрою за верхньою межею</td> </tr> </tbody> </table>	198	199	241	242	U, В	Виключення пристрою за нижньою межею	hys = 1	Напруга в нормі, пристрій включений	hys = 1	Виключення пристрою за верхньою межею
198	199	241	242	U, В								
Виключення пристрою за нижньою межею	hys = 1	Напруга в нормі, пристрій включений	hys = 1	Виключення пристрою за верхньою межею								
<b>Яскравість в режимі очікування</b> (зав. налашт. 100 %, діап. 0–100 %, крок 10 %)	натисніть 6 разів «≡» 	Ви можете знизити яскравість екрана в режимі очікування, якщо він заважає. При яскравості 0 % екран через 30 с після останнього натискання кнопок погасне. При аварійній ситуації екран засвітиться на 100 %.										

продовження Таблиці (Ці налаштування доступні лише, якщо в пункті меню «CPL» вибрано «I ---»)

Налаштування меж струму	Утримуйте «E» 9 сек	Примітка
<b>Додаткова межа відключення за струмом</b> (зав. налашт. OFF, діап. 0,1...«I ---» або між «I _» та «I ---»)		Наприклад, щоб захистити електродвигун необхідно обмежити його роботу на максимальній потужності. Додаткова межа «I -» встановлюється не вище основної «I ---» і не нижче мінімальної «I _», якщо вона задіяна.
<b>Затримка відключення при перевищенні додаткової межі за струмом</b> (зав. налашт. 10 с, діап. від «toF» + 1 до 240 с)	натисніть 1 раз 	Це час, який пристрій чекатиме перед вимкненням навантаження, при перевищенні додаткової межі струму. Доступно при включеній додатковій межі за струмом. Детальніше на рисунку нижче.
<b>Мінімальна межа відключення за струмом</b> (зав. налашт. OFF, діап. 0,1...«I ---» або між 0,1 та «I ---»)	натисніть 2 рази (1 раз, якщо «I -» вимкнено) 	Наприклад, це максимальний струм роботи електродвигуна без навантаження для обмеження його роботи на холостому ходу. Детальніше на рисунку нижче.
<b>Затримка вимкнення при виході за мінімальну межу струму</b> (зав. налашт. 6 с, діап. 0–240 с)	натисніть 3 рази (2 рази, якщо «I -» вимкнено) 	Це час, який пристрій чекатиме перед вимкненням навантаження, коли струм стане меншим за мінімальну межу. Доступно при включеній мінімальній межі за струмом.

Рисунок 1. Взаємозв'язок меж струму з часом відключення за такими межами



## Блокування кнопок

Для блокування (розблокування) утримуйте 6 секунд одночасно «+» та «-» до появи на екрані «Loc» («unLoc»).

## Перегляд версії прошивки

Утримуйте «i» 9 с. Версія відобразиться рухомим рядком. Виробник залишає за собою право змінювати прошивку з метою покращення характеристик пристрою.

## Лічильник спрацьовування захисту

Для перегляду утримуйте «i» 15 с. Необхідний, щоб оцінити кількість комутацій силового реле та його знос. Не скидається.

## Температура датчика термозахисту

Для перегляду температури утримуйте «i» 20 с. Функція корисна, наприклад, щоб оцінити ступінь нагріву всередині корпусу та завчасно попередити перегрів.

## Скидання на заводські налаштування

Утримуйте кнопку «E» більше 30 с до появи на екрані напису «dEF». Після відпускання кнопок, налаштування скинуться та пристрій перезавантажиться.

Таблиця 1. Моделі часу вимкнення при виході напруги за межі

Звичайна модель Pro OFF	Верхня межа	220–280 В	0,04 с
	Нижня межа напруги	120–210 В < 120 В	0,1...10 с 0,04 с
Професійна модель Pro on	Верхня межа	> 264 В	0,04 с
	Нижня межа напруги	220–264 В	0,5 с
		176–210 В 154–176 В < 154 В	10 с 0,1...10 с 0,04 с

## Якщо ви не знайшли відповідь на питання

Зверніться, будь ласка, до нашого інженера технічної підтримки через телеграм бот @dselectronics\_bot



## МОЖЛИВІ НЕПОЛАДКИ, ПРИЧИНИ ТА ШЛЯХИ ЇХ УСУНЕННЯ

### Навантаження вимкнено, екран та індикатор не світяться

*Можлива причина:* відсутня напруга живлення.  
*Необхідно:* переконатися в наявності напруги живлення.

### Навантаження вимкнено, на екрані нормальний рівень напруги

*Можлива причина:* поточна напруга в мережі близька до встановлених меж і не стабільна.  
*Необхідно:* перевірити значення меж, збільшити їх, щоб обладнання, що захищається, було терпимо до них. В інших випадках звертайтеся до Сервісного центру.

### Часте відключення навантаження

*Можливі причини:* занижено (завищено) значення верхньої (нижньої) межі. Перевищення встановлених меж струму або вибраної потужності.  
*Необхідно:* збільшити значення меж так, щоб обладнання, що захищається, було терпимо до їх значень.

### Навантаження вимкнено, на екрані блимає «ohT»

Температура всередині корпусу перевищила 80 °C і спрацював захист від внутрішнього перегріву. На екрані 1 раз / сек. блимає «ohT» і температура датчика термозахисту.

*Причина:* внутрішній перегрів пристрою.  
*Необхідно:* перевірити затяжку силових проводів в клеммах пристрою, переконатися, що потужність комутуваного навантаження не перевищує допустимих значень і що переріз дротів для підключення обраних вірний.

*Особливості роботи захисту від внутрішнього перегріву:* коли температура всередині корпусу опуститься нижче 60 °C, пристрій відновить роботу. Якщо захист спрацює понад 5 разів протягом 24 год, пристрій заблокується (тоді «ohT» відображається постійно, а нижній екран блимає), поки температура всередині корпусу не стане нижче 60 °C (показання на екрані не будуть блимати) і не буде натиснуто одну з кнопок.

### Кожні 5 с екран відображає «Ert»

*Причина:* обрив або коротке замикання датчика внутрішнього перегріву. Контроль за внутрішнім перегрівом не здійснюється.

*Необхідно:* відправити пристрій у Сервісний центр. Інакше контроль за перегрівом здійснюватися не буде.

### Навантаження вимкнено, на екрані: «EP Egg»

*Причина:* перевищено максимальну кількість спрацьовувань посліпль за перевищенням струму, потужності або меж напруги.

*Необхідно:* перевірити причину спрацьовування за журналом аварій. Переконатися у правильності налаштувань спрацьовування захисту (див. табл. 1 «rEP»). У разі потреби змінити налаштування захисту, якщо це не суперечить можливостям підключеного навантаження. Натисканням будь-якої кнопки розблокувати пристрій.

## ЗАХОДИ БЕЗПЕКИ

Щоб не дістати травму і не пошкодити пристрій, уважно прочитайте та зрозумійте для себе ці інструкції.

Підключення пристрою повинне виконуватися кваліфікованим електриком.

Перед початком монтажу (демонтажу) і підключенням (відключенням) пристрою відключіть напругу живлення, а також дійте відповідно до «Правил улаштування електроустановок».

Вмикати, вимикати та налаштовувати пристрій необхідно сухими руками.

Не вмикайте пристрій у мережу в розібраному вигляді. Не допускайте потрапляння рідини або вологи на пристрій.

Не піддавайте пристрій дії екстремальних температур (вище 40 °C або нижче –5 °C) і підвищеної вологості.

Не чистіть пристрій з використанням хімікатів, таких як бензол і розчинники.

Не зберігайте і не використовуйте у запилених місцях.

Не намагайтеся самостійно розбирати та ремонтувати пристрій.

Не перевищуйте граничні значення струму і потужності.

Для захисту від перенапруг, спричинених розрядами блискавок, використовуйте грозозахисні розрядники.

Оберігайте дітей від ігор з працюючим пристрій, це небезпечно.

## ДОДАТКОВА ІНФОРМАЦІЯ

Не спалюйте і не викидайте пристрій разом з побутовими відходами.

Після закінчення строку служби товар підлягає утилізації в порядку передбаченому чинним законодавством.

Транспортування товару здійснюється в упаковці, що забезпечує збереження виробу.

Пристрій перевозиться будь-яким видом транспортних засобів (авто- та авіатранспортом, залізничним та морським).

Дата виготовлення вказана на зворотному боці пристрою. Термін придатності необмежений.

Пристрій не містить шкідливих речовин.

У випадку виникнення питань по даному пристрою, звертайтеся до Сервісного центру за телефоном, зазначеним нижче.

vF3296\_2309



ВИРОБНИК: ТОВ «ДС Електронікс»  
04136, Україна, м. Київ, вул. Північно-Сирецька, буд. 1–3  
+38 (044) 228-73-46, www.ds-electronics.com.ua  
Сервісний центр: +38 (050) 450-30-15, support@dse.com.ua