

VA-1 red

Вольтамперметр для професіоналів

Вольтамперметр ZUBR VA-1 (далі за текстом — пристрій) призначений для вимірювання наступних параметрів однофазної мережі: напруга, струм, потужність (активна, реактивна або повна), $\cos \phi$ (дозволяє оцінити коефіцієнт потужності у вашій електромережі).

Журнал на 100 значень дозволяє вести статистику та зберегти в енергонезалежній пам'яті максимальну або мінімальну діючу напругу та максимальний струм.

КОМПЛЕКТ ПОСТАВКИ

Вольтамперметр ZUBR VA-1	1 шт
Технічний паспорт та інструкція, гарантійний талон	1 шт
Пакувальна коробка	1 шт

ТЕХНІЧНІ ДАНІ

Межі напруги (при перевищенні буде проведено запис в журнал)	верхня 242–280 В нижня 120–197 В
Межі струму (при перевищенні буде проведено запис в журнал)	0,1–63 А
Час затримки запису в журнал при перевищенні межі струму	0–240 с
Напруга живлення	не менше 100 В не більше 420 В
Енергоспоживання	не більше 0,6 кВт*год / міс
Точність вимірювання сили струму	0,5–63 А $\pm 0,2$ А
Підключення	не більше 16 мм ²
Маса брутто	0,144 кг ± 10 %
Габаритні розміри	36 x 85 x 66 мм (ш x в x г)
Ступінь захисту за ДСТУ 14254	IP20

СХЕМИ ПІДКЛЮЧЕННЯ

Напруга живлення (100–420 В, 50 Гц) подається на клемми 1 (L, фаза) і 2 (N, нуль).

Навантаження підключається до клем 3 (L, фаза) і 4 (N, нуль).

Конструктивно клемми 2 і 4 між собою з'єднані. Тому проходження нуля через клемми не обов'язково.

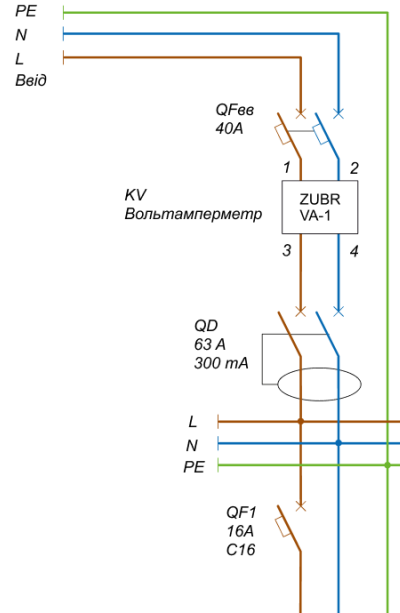


Схема 1. Варіант електричної схеми з транзитом нуля через VA-1

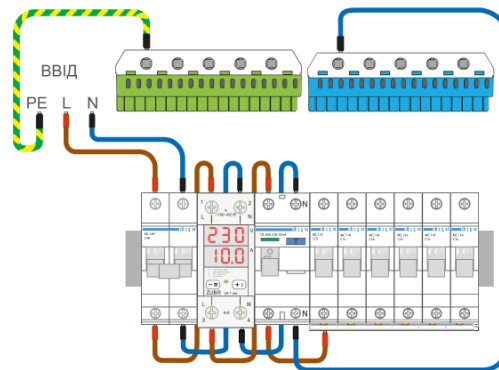


Схема 2. Варіант монтажно-ї схеми з транзитом нуля через VA-1

ОЗНАЙОМТЕСЯ ДО КІНЦЯ З ДАНИМ ДОКУМЕНТОМ перед початком монтажу та використання пристрою. Це допоможе уникнути можливої небезпеки, помилок та непорозумінь.

ВИМІР СТРУМУ ТА ПОТУЖНОСТІ здійснюється на фазному ввіді пристрою.

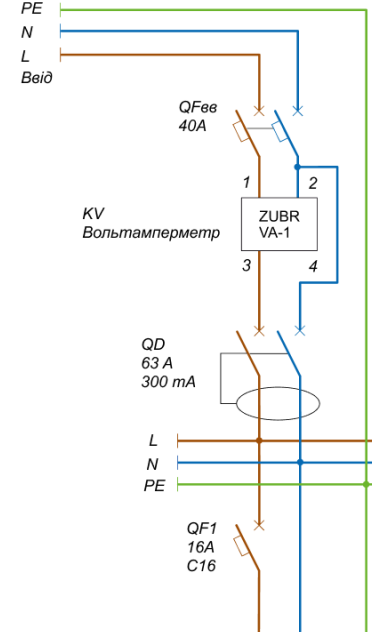


Схема 3. Варіант електричної схеми без транзитну нуля через VA-1

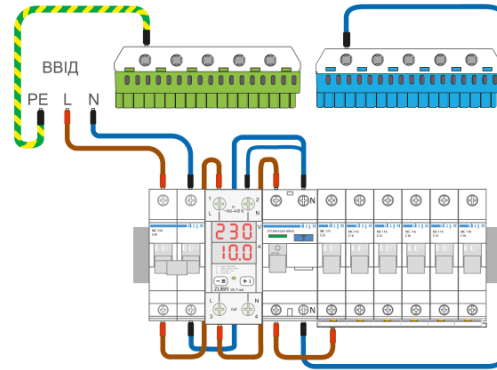


Схема 4. Варіант монтажно-ї схеми без транзитну нуля через VA-1

ВСТАНОВЛЕННЯ

Пристрій призначено для встановлення в приміщенні. Мінімізуйте ризик потрапляння вологи та рідини в місці установлення. Температура довкільля під час монтажу повинна бути в межах $-5...+45$ °С.

Пристрій монтується у спеціальну шафу з стандартною монтажною DIN-рейкою шириною 35 мм та займає два стандартних модулі по 18 мм. Висота встановлення пристрою має бути в межах 0,5...1,7 м від рівня підлоги. Пристрій монтується та підключається після установлення та перевірки навантаження.

Пристрій встановлюють після захисного автоматичного вимикача (QF), який встановлюється у розрив фазного дроту (див. схеми 1 та 3). Для захисту людини від ураження електричним струмом встановлюється пристрій захисного вимикання (QD).

Клемми пристрою розраховані на провід із перерізом не більше 16 мм². Зачистіть кінці проводів $10 \pm 0,5$ мм. Бажано використовувати м'який провід, який затягується в клеммах за допомогою викрутки з шириною жала не більше 6 мм з моментом 2,4 Н·м. Викрутка з шириною жала більше 6 мм може нанести механічні пошкодження клем. Це призведе до втрати права на гарантійне обслуговування.

УМОВИ ГАРАНТІЇ

Гарантія на пристрої ZUBR діє 60 місяців з моменту продажу за умов дотримання інструкції. Гарантійний термін для виробів без гарантійного талона рахується від дати виробництва.

Якщо ваш пристрій не працює належним чином, рекомендуємо, в першу чергу, ознайомитися з розділом Можливі неполадки. Якщо відповідь знайти не вдалося, будь ласка, зверніться до Техпідтримки. У більшості випадків ці дії вирішують всі питання.

Якщо усунути неполадку самостійно не вдалося, надішліть пристрій в Сервісний центр. Якщо у вашому пристрої будуть недоліки, які виникли за нашої провини, ми проведемо гарантійний ремонт або гарантійну заміну товару протягом 14 робочих днів.

Повний текст гарантійних зобов'язань на сайті: <https://www.ds-electronics.com.ua/support/warranty>

ГАРАНТІЙНИЙ ТАЛОН

серійний №:	дата продажу:
продавець, печатка:	м.п.
контакт власника для сервісного центру:	

ЕКСПЛУАТАЦІЯ

При увімкненні пристрій спочатку відображає символи параметрів, потім — відповідні значення цих параметрів.

Якщо напруга або струм виходить за встановлені межі, відповідний екран блиматиме 1 раз на секунду:

— перевищено верхню межу напруги

— перевищено нижню межу напруги

— перевищено межу струму

Блимання зеленого світлодіода 1 раз в 2 секунди сигналізує про появу нового не переглянутого запису в журналі.

Усі налаштування зберігаються в ЕНЕРГОНЕЗАЛЕЖНІЙ ПАМ'ЯТІ.

МОЖЛИВІ НЕПОЛАДКИ, ПРИЧИНИ ТА ШЛЯХИ ЇХ УСУНЕННЯ

Навантаження вимкнено, екран та індикатор не світяться

Можлива причина: відсутня напруга живлення.

Необхідно: переконайтеся в наявності напруги живлення.

ДОДАТКОВА ІНФОРМАЦІЯ

Не спалюйте і не викидайте пристрій разом з побутовими відходами.

Після закінчення строку служби товар підлягає утилізації в порядку передбаченому чинним законодавством.

Транспортування товару здійснюється в упаковці, що забезпечує збереження виробу.

Пристрій перевозиться будь-яким видом транспорту.

Дата виготовлення вказана на зворотному боці реле. Термін придатності необмежений.

Пристрій не містить шкідливих речовин.

У випадку виникнення питань по даному пристрою, звертайтеся до Сервісного центру за телефоном, зазначеним нижче.

Якщо ви не знайшли відповідь на питання

Зверніться, будь ласка, до нашого інженера техпідтримки через телеграм бот @dselectronics_bot



Меню

утримуйте 3 сек

Верхня межа напруги
Завод. налашт.: 242 В
Інтервал налашт.: 242...280 В

Нижня межа напруги
Завод. налашт.: 197 В
Інтервал налашт.: 120...197 В

Межа струму
Завод. налашт.: 10 А
Інтервал налашт.: 0,1...63,0 А

Час затримки запису
в журнал при перевищенні межі струму. Для компенсації пуску потужного обладнання.
Завод. налашт.: 5 с
Інтервал налашт.: 0...240 с

утримуйте 6 сек

Яскравість в режимі очікування
Завод. налашт.: 100 %
Налашт.: 0...100 %, крок 10 %
При 0 % на верхньому екрані буде крапка

Поправка напруги
Завод. налашт.: 0 В
Інтервал налашт.: ±20 В
Якщо показання пристрою та вашого зразкового приладу розходяться.

Поправка показань струму
Завод. налашт.: 0,0 А ±20 %
Напр.: при вимірюваному струмі 10 А, макс. діапазон поправки ±2 А.
При струмі, що вимірюється, менше 1 А зміна параметра недоступна, а нижній екран відобразить прочерки.

Перегляд додаткових параметрів мережі

активна потужність
реактивна потужність

індикація напруги і струму

коefficient потужності
повна потужність

Обраний параметр виводиться 30 секунд, потім пристрій автоматично повернеться до індикації напруги і струму.

Журнал на 100 відхилень параметрів в мережі

1 раз «←»

Останній запис (n 0)

2 сек n 0

1 сек U 100

Наприклад, перевищена верхня межа напруги.

«+» «←»

Передостанній запис (n 1)

2 сек 231 n 1

1 сек 152 231

Наприклад, перевищена межа струму.

«+» «←»

Найданіший запис (n 99)

2 сек 245 n 99

1 сек 152 U 1

Наприклад, перевищена верхня межа напруги і межа струму.

«+»

Через 5 с після останнього натискання кнопки — повернення до відображення напруги і струму в мережі (для функц. меню та журналу відхилень параметрів)

Перехід до зміни параметрів — 1 раз «+»
Зміна близького значення — «←» або «+»



Індикатор блимає 1 раз в 2 с, якщо новий запис в Журналі не переглянутий

Утримуйте одночасно дві кнопки 12 сек

Скидання на заводські налаштування
Відбудеться після відпускання кнопок і перезавантаження.

В журнал записуються значення напруги або струму, що вийшли за встановлені межі. Перегляд журналу супроводжується світінням точки в крайньому правому розряді, а параметр, що вийшов за межі чергується з типом перевищення.

Скидання: під час перегляду журналу, утримуйте кнопки «←» і «+» 6 с до появи напису «rSt». Після відпускання кнопок — журнал очиститься. При цьому, через 3 с екран відобразить загальне число записаних значень в пам'яті.

Якщо при перегляді журналу екран відображає рисочки — записи в журналі відсутні.

Перегляд версії прошивки
Після відпускання кнопки, пристрій повернеться до відображення напруги і струму в мережі.

Увага! Виробник залишає за собою право вносити зміни в прошивку з метою поліпшення характеристик пристрою.

ЗАХОДИ БЕЗПЕКИ

Щоб не дістати травму і не пошкодити пристрій, уважно прочитайте та зрозумійте для себе ці інструкції.

Підключення пристрою повинне виконуватися кваліфікованим електриком.

Перед початком монтажу (демонтажу) і підключенням (відключенням) пристрою відключіть напругу живлення, а також дійте відповідно до «Правил улаштування електроустановок».

Вмикати, вимикати та налаштовувати пристрій необхідно сухими руками.

Не вмикайте пристрій у мережу в розібраному вигляді. Не допускайте потрапляння рідини або вологи на пристрій.

Не надавайте пристрій дії екстремальних температур (вище 40 °C або нижче -5 °C) і підвищеної вологості.

Не чистіть пристрій з використанням хімікатів, таких як бензол і розчинники.

Не зберігайте і не використовуйте у запиленних місцях.

Не намагайтеся самостійно розбирати та ремонтувати пристрій.

Не перевищуйте граничні значення струму, потужності.

Для захисту від перенапруг, спричинених розрядами блискавок, використовуйте грозозахисні розрядники.

Оберегайте дітей від ігор з працюючим пристроєм, це небезпечно.

vF97 2309



ВИРОБНИК: ТОВ «ДС Електронікс»
04136, Україна, м. Київ, вул. Північно-Сирецька, буд. 1-3
+38 (044) 228-73-46, www.ds-electronics.com.ua
Сервісний центр: +38 (050) 450-30-15, support@dse.com.ua